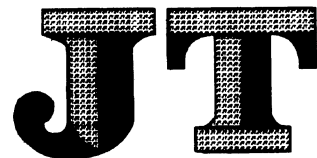


ICS 93.040

P 28

备案号:



中华人民共和国交通运输行业标准

JT/T 327—2016

代替 JT/T 327—2004

公路桥梁伸缩装置通用技术条件

General technical requirements of expansion and contraction
installation for highway bridge

2016-12-30 发布

2017-04-01 实施

中华人民共和国交通运输部 发布

目 次

前言	III
1 范围	1
2 规范性引用文件	1
3 术语和定义	2
4 分类	2
5 总体要求	4
6 技术要求	4
7 试验方法	8
8 检验规则	10
附录 A(规范性附录) 伸缩装置的极限状态验算要求	13
附录 B(规范性附录) 变形性能试验方法	15
附录 C(规范性附录) 防水性能试验方法	17
附录 D(规范性附录) 承载性能试验方法	18
附录 E(规范性附录) 橡胶密封带夹持性能试验方法	20

前 言

本标准按照 GB/T 1.1—2009 给出的规则起草。

本标准代替 JT/T 327—2004《公路桥梁伸缩装置》。与 JT/T 327—2004 相比,主要技术变化如下:

- 调整了伸缩装置的伸缩量范围(见第 1 章);
- 删除了伸缩体的术语和定义(见 2004 年版的 3.4),增加了弹性支承元件的术语和定义(见 3.4);
- 修改了伸缩装置的分类,删除了橡胶式伸缩装置(见 2004 年版的 4.1.3),将异型钢单缝式伸缩装置调整为单缝模数式伸缩装置(见 4.2,2004 年版的 4.1.4),增加了无缝式伸缩装置(见 4.1c),细化了模数式伸缩装置和梳齿板式伸缩装置的类型(见 4.2、4.3 和 4.4);
- 完善了产品代号表示方法,补充了伸缩装置的构造示意(见 4.5);
- 补充完善了伸缩装置的总体要求,完善了变形性能要求(见 5.1.1),补充了防水性能要求(见 5.1.2)、承载性能要求(见 5.2.1)和耐久性能要求(见 5.2.2);
- 补充完善了伸缩装置的试验方法,补充了变形性能试验(见 7.1.5)、防水性能试验(见 7.1.6)和承载性能试验(见 7.1.7),完善了焊接质量检验(见 7.2.4)和涂装质量检验(见 7.2.5)。

本标准由全国交通工程设施(公路)标准化技术委员会(SAC/TC 223)提出并归口。

本标准起草单位:中交公路规划设计院有限公司、中交公路长大桥建设国家工程研究中心有限公司、衡水布朗科技有限公司、成都市新筑路桥机械股份有限公司、河北宝力工程装备股份有限公司、江苏万宝桥梁构件有限公司、柳州东方工程橡胶制品有限公司、苏州海德工程材料科技有限公司、四川新路桥机械有限公司、衡水中铁建工程橡胶有限责任公司、丰泽工程橡胶科技开发股份有限公司、宁波路宝科技实业集团有限公司。

本标准主要起草人:冯崑、李会驰、侯若敬、熊劲松、王希慧、陆骏、潘图春、吴志峰、刘国建、李英娣、徐瑞祥、徐速、屠义伟、问建学、吴飞志。

本标准所代替标准的历次版本发布情况为:JT/T 327—1997, JT/T 327—2004。

公路桥梁伸缩装置通用技术条件

1 范围

本标准规定了公路桥梁伸缩装置的分类、总体要求、技术要求、试验方法及检验规则。
本标准适用于伸缩量为 20mm ~ 3 000mm 的公路桥梁工程使用的伸缩装置。

2 规范性引用文件

下列文件对于本文件的应用是必不可少的。凡是注日期的引用文件,仅注日期的版本适用于本文件。凡是不注日期的引用文件,其最新版本(包括所有的修改单)适用于本文件。

GB/T 193	普通螺纹 直径与螺距系列
GB/T 699	优质碳素结构钢
GB/T 700	碳素结构钢
GB/T 702	热轧钢棒尺寸、外形、重量及允许偏差
GB/T 706	热轧型钢
GB 912	碳素结构钢和低合金结构钢热轧薄钢板和钢带
GB/T 985.1	气焊、焊条电弧焊、气体保护焊和高能束焊的推荐坡口
GB/T 1184	形状和位置公差 未注公差值
GB/T 1228	钢结构用高强度大六角头螺栓
GB/T 1231	钢结构用高强度大六角头螺栓、大六角螺母、垫圈技术条件
GB 1499.1	钢筋混凝土用钢 第1部分:热轧光圆钢筋
GB 1499.2	钢筋混凝土用钢 第2部分:热轧带肋钢筋
GB/T 1591	低合金高强度结构钢
GB/T 1690	硫化橡胶或热塑性橡胶 耐液体试验方法
GB/T 1804	一般公差 未注公差的线性和角度尺寸的公差
GB/T 3274	碳素结构钢和低合金结构钢热轧厚钢板和钢带
GB/T 3280	不锈钢冷轧钢板和钢带
GB/T 3323	金属熔化焊焊接接头射线照相
GB/T 3672.1	橡胶制品的公差 第1部分:尺寸公差
GB/T 4171	耐候结构钢
GB/T 11345	焊缝无损检测 超声检测 技术、检测等级和评定
JB/T 5943	工程机械 焊接件通用技术条件
JT/T 4	公路桥梁板式橡胶支座
JT/T 722	公路桥梁钢结构防腐涂装技术条件
JT/T 1039	公路桥梁聚氨酯填充式伸缩装置
JTG D60	公路桥涵设计通用规范
JTG D64	公路钢结构桥梁设计规范

3 术语和定义

下列术语和定义适用于本文件。

3.1

伸缩缝 expansion and contraction joint

为适应桥梁结构变形的需要,在上部结构中设置的间隙。

3.2

公路桥梁伸缩装置 expansion and contraction installation for highway bridge

为使车辆平稳通过桥面并符合桥梁上部结构变形的需要,在伸缩缝处设置的各种装置的总称。

3.3

伸缩量 expansion and contraction quantity

伸缩装置拉伸、压缩变形的总和。

注:以负号(-)表示拉伸变形,以正号(+)表示压缩变形。

3.4

弹性支承元件 elastic bearing element

伸缩装置中承压支座、压紧支座的统称。

3.5

纵向错位 longitudinal stagger

伸缩装置沿桥梁中线方向发生的水平相对位移。

3.6

横向错位 transverse stagger

伸缩装置沿桥梁中线垂直方向发生的水平相对位移。

3.7

竖向错位 vertical stagger

伸缩装置沿桥面垂直方向发生的竖向相对位移。

4 分类

4.1 公路桥梁伸缩装置(简称伸缩装置)按伸缩结构分为:

- a) 模数式伸缩装置,代号 M;
- b) 梳齿板式伸缩装置,代号 S;
- c) 无缝式伸缩装置,代号 W。

4.2 模数式伸缩装置按橡胶密封带的数量分为:

- a) 单缝,代号 MA;
- b) 多缝,代号 MB。

4.3 梳齿板式伸缩装置按梳齿板受力状况分为:

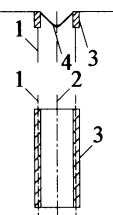
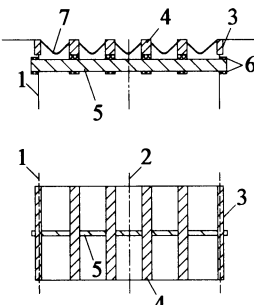
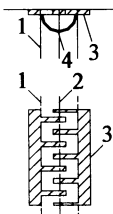
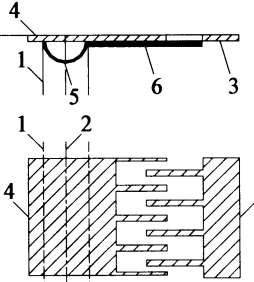
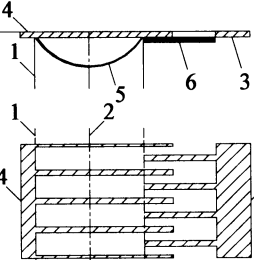
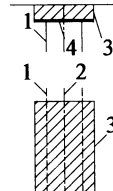
- a) 悬臂,代号为 SC;
- b) 简支,代号为 SS。

4.4 简支梳齿板式伸缩装置按活动梳齿板的齿板与伸缩缝的相对位置分为:

- a) 活动梳齿板的齿板位于伸缩缝一侧,代号为 SSA;
- b) 活动梳齿板的齿板跨越伸缩缝,代号为 SSB。

4.5 伸缩装置的构造示意图表 1。

表 1 伸缩装置的构造示意

装置类型	构造示意		伸缩量 e (mm)
模数式伸缩装置	MA	 <p>1-桥梁端部或桥台; 2-伸缩缝中心线; 3-边纵梁; 4-橡胶密封带。</p>	$20 \leq e \leq 80$
	MB	 <p>1-桥梁端部或桥台; 2-伸缩缝中心线; 3-边纵梁; 4-中纵梁; 5-横梁; 6-弹性支承元件; 7-橡胶密封带。</p>	$e \geq 160$
梳齿板式伸缩装置	SC	 <p>1-桥梁端部或桥台; 2-伸缩缝中心线; 3-悬臂梳齿板; 4-导水装置。</p>	$60 \leq e \leq 240$
	SSA	 <p>1-桥梁端部或桥台; 2-伸缩缝中心线; 3-固定梳齿板; 4-活动梳齿板; 5-导水装置; 6-不锈钢板。</p>	$80 \leq e < 1\ 000$
梳齿板式伸缩装置	SSB	 <p>1-桥梁端部或桥台; 2-伸缩缝中心线; 3-固定梳齿板; 4-活动梳齿板; 5-导水装置; 6-不锈钢板。</p>	$e \geq 1\ 000$
无缝式伸缩装置	W	 <p>1-桥梁端部或桥台; 2-伸缩缝中心线; 3-弹性伸缩体; 4-隔离膜。</p>	$20 \leq e \leq 100$

5 总体要求

5.1 性能要求

5.1.1 伸缩装置应适应、满足桥梁纵、横、竖三向变形要求,伸缩装置变形性能应符合表2的要求。当桥梁变形使伸缩装置产生显著的横向错位和竖向错位时,宜通过专题研究确定伸缩装置的平面转角要求和竖向转角要求,并进行变形性能检测。

表2 伸缩装置变形性能要求

装置类型	项 目		要 求	
MB	拉伸、压缩时最大水平摩阻力(kN/m)		$\leq 4 \times n$	
	拉伸、压缩时变形均匀性	每单元最大偏差值(mm)		-2 ~ 2
		总变形最大偏差值(mm)	$80 \leq e \leq 400$	-5 ~ 5
			$400 < e \leq 800$	-10 ~ 10
			$e > 800$	-15 ~ 15
	拉伸、压缩时每单元最大竖向变形偏差(mm)		≤ 2.0	
	符合水平摩阻力和变形均匀性条件下的错位性能	纵向错位		伸缩装置的扇形变位角度 $\geq 2.5^\circ$
横向错位		伸缩装置两端偏差值 $\geq 20 \times n$ (mm)		
竖向错位		顺桥向坡度 $\geq 5\%$		
SC	拉伸、压缩时最大竖向变形偏差(mm)		≤ 1.0	
SSA SSB	拉伸、压缩时最大水平摩阻力(kN/m)		≤ 5.0	
	拉伸、压缩时最大竖向变形偏差(mm)	$80 \leq e \leq 720$	≤ 1.0	
		$720 < e \leq 1440$	≤ 1.5	
$e > 1440$		≤ 2.0		
W	拉伸、压缩时最大竖向变形(mm)		≤ 6.0	

注:n 为多缝模数式伸缩装置中橡胶密封带的个数。

5.1.2 伸缩装置应具有可靠的防水、排水系统,防水性能应符合注满水24h无渗漏的要求。

5.2 使用要求

5.2.1 在车辆轮载作用下,伸缩装置各部件及连接应安全可靠。模数式伸缩装置和梳齿板式伸缩装置的钢构件应符合附录A中A.1.2的要求。

5.2.2 在正常设计、生产、安装、运营养护条件下,伸缩装置设计使用年限不应低于15年。当公路桥梁处于重要路段或伸缩装置结构特殊时,伸缩装置设计使用年限宜适当提高。

6 技术要求

6.1 模数式伸缩装置

6.1.1 外观

6.1.1.1 外观表面应平整洁净,无机械损伤,无毛刺,无锈蚀。产品铭牌标记清晰。

- 6.1.1.2 橡胶表面应光滑平整,无缺陷。
 6.1.1.3 焊缝应均匀,不应有气孔、夹渣等缺陷。
 6.1.1.4 涂装表面应平整,不应有脱落、流痕、褶皱等现象。

6.1.2 材料

6.1.2.1 钢材性能应符合表3的要求。当桥梁结构处于氯化物环境时,伸缩装置宜使用 Q335NHD、Q235NHE 级钢和 Q355NHD、Q355NHE 级钢,其力学性能和质量要求应符合 GB/T 4171 的规定。

表3 钢材性能要求

钢材类别	性能要求		
异型钢材	$T_d > 0^\circ\text{C}$	Q345B	符合 GB/T 1591 的规定
	$-20^\circ\text{C} < T_d \leq 0^\circ\text{C}$	Q345C	
	$T_d \leq -20^\circ\text{C}$	Q345D	
钢板、圆钢、方钢、角钢	$T_d > 0^\circ\text{C}$	Q235A、Q235B	符合 GB/T 702、GB/T 706、GB 912、GB/T 3274 的规定
	$-20^\circ\text{C} < T_d \leq 0^\circ\text{C}$	Q235C	
	$T_d \leq -20^\circ\text{C}$	Q235D	
锚固钢筋	HPB300、HRB400		符合 GB 1499.1、GB 1499.2 的规定
不锈钢板	符合 GB/T 3280 的规定		
注: T_d 为最低日平均温度值。			

6.1.2.2 橡胶密封带物理机械性能应符合表4的要求。

表4 橡胶密封带物理机械性能要求

项 目	氯丁橡胶 (适用于 $-25^\circ\text{C} \sim 60^\circ\text{C}$ 地区)	天然橡胶 (适用于 $-40^\circ\text{C} \sim 60^\circ\text{C}$ 地区)	三元乙丙橡胶 (适用于 $-40^\circ\text{C} \sim 60^\circ\text{C}$ 地区)	
硬度 (IRHD)	55 ± 5	55 ± 5	55 ± 5	
拉伸强度 (MPa)	≥ 15	≥ 16	≥ 14	
拉断伸长率 (%)	≥ 400	≥ 400	≥ 350	
脆性温度 ($^\circ\text{C}$)	≤ -40	≤ -50	≤ -60	
恒定压缩永久变形 (室温 × 24h) (%)	0 ~ 20	0 ~ 20	0 ~ 20	
耐臭氧老化 (试验条件: 20% 伸长, $40^\circ\text{C} \times 96\text{h}$)	臭氧浓度 50×10^{-8} 无龟裂	臭氧浓度 25×10^{-8} 无龟裂	臭氧浓度 50×10^{-8} 无龟裂	
热空气老化试验 (与未老化前数值相比发生最大变化)	试验条件 ($^\circ\text{C} \times \text{h}$)	$70^\circ\text{C} \times 96\text{h}$	$70^\circ\text{C} \times 96\text{h}$	
	拉伸强度变化率 (%)	-15 ~ +15	-15 ~ +15	-10 ~ +10
	拉断伸长率 (%)	-25 ~ +25	-25 ~ +25	-20 ~ +20
	硬度变化 (IRHD)	0 ~ +10	-5 ~ +10	0 ~ +10

表 4 (续)

项 目		氯丁橡胶 (适用于 -25℃ ~ 60℃ 地区)	天然橡胶 (适用于 -40℃ ~ 60℃ 地区)	三元乙丙橡胶 (适用于 -40℃ ~ 60℃ 地区)
耐盐水性 (23℃ × 14d, 浓度 4%)	体积变化 (%)	0 ~ +10	0 ~ +10	0 ~ +10
	硬度变化 (IRHD)	0 ~ +10	0 ~ +10	0 ~ +10
耐油污性 (1 号标 准油, 23℃ × 168h)	体积变化 (%)	-5 ~ +10	0 ~ +45	0 ~ +45
	硬度变化 (IRHD)	-10 ~ +5	-25 ~ 0	-25 ~ 0

6.1.2.3 弹性支承元件使用的橡胶物理机械性能应符合表 5 的要求和 JT/T 4 的规定。

表 5 弹性支承元件使用的橡胶物理机械性能要求

项 目		压紧支座	承压支座
硬度 (IRHD)		70 ± 5	62 ± 5
拉伸强度 (MPa)	天然橡胶	≥ 18.5	≥ 18.5
	氯丁橡胶	≥ 17.5	≥ 17.5
拉断伸长率 (%)	天然橡胶	≥ 350	≥ 500
	氯丁橡胶	≥ 300	≥ 400

6.1.3 工艺

6.1.3.1 钢构件

钢构件应按设计图要求加工制造,其偏差应符合设计要求。未注公差尺寸的钢构件其极限偏差应符合 GB/T 1804 中 V 级的规定;未注形状和位置的公差应符合 GB/T 1184 中 L 级的规定。

6.1.3.2 弹性支承元件

弹性支承元件按设计图要求加工制造,其偏差应符合设计要求。未注公差尺寸的弹性支承元件,其高度公差应符合 GB/T 3672.1 中 M2 级的规定,其他尺寸公差应符合 GB/T 3672.1 中 M3 级的规定。

6.1.3.3 焊接件

焊接件的焊缝应符合设计要求,焊接技术应符合 GB/T 985.1 和 JB/T 5943 的规定。

6.1.3.4 表面处理

涂装体系按所处的环境类别、设计使用年限选用。涂装的表面处理、涂装要求及涂层质量应符合 JT/T 722 的规定。

6.1.3.5 装配

6.1.3.5.1 橡胶密封带应整条安装,表面应洁净,安装中不应以任何方法拉长,与异型钢型腔的夹持力不应小于 1kN/m。

6.1.3.5.2 装配公差应符合下列要求:

- a) 当完全压缩时,在任意位置同一断面,以两边纵梁顶平面为准,每根中纵梁顶面和边纵梁顶面相对高差不应大于 1.5mm;每单元的纵向偏差应在 ±2mm 范围内;
- b) 平面总宽度的偏差应符合表 6 的要求。

表6 平面总宽的偏差要求

单位为毫米

项 目	伸缩量 e		
	$80 \leq e \leq 400$	$400 < e \leq 800$	$e > 800$
平面总宽的偏差值	-5 ~ 5	-10 ~ 10	-15 ~ 15

6.2 梳齿板式伸缩装置

6.2.1 外观

6.2.1.1 整体外观、产品铭牌、橡胶外观和涂装应符合 6.1.1.1、6.1.1.2、6.1.1.4 的要求。

6.2.1.2 外露螺栓应连接可靠。

6.2.2 材料

6.2.2.1 钢材性能应符合表 3 和表 7 的要求。

表7 钢材性能要求

钢 材 类 别	性 能 要 求
普通螺栓	符合 GB/T 193 的规定
高强度螺栓	符合 GB/T 1228、GB/T 1231 的规定

6.2.2.2 导水装置使用的橡胶物理机械性能应符合表 4 和表 8 的要求。

表8 导水装置使用的橡胶物理机械性能要求

项 目	氯丁橡胶(适用于 -25℃ ~ 60℃ 地区)	天然橡胶(适用于 -40℃ ~ 60℃ 地区)	三元乙丙橡胶(适用于 -40℃ ~ 60℃ 地区)
拉伸强度(MPa)	≥ 10	≥ 10	≥ 10
拉断伸长率(%)	≥ 300	≥ 300	≥ 300

6.2.3 工艺

6.2.3.1 钢构件、焊接件和表面处理应分别符合 6.1.3.1、6.1.3.3 和 6.1.3.4 的要求。

6.2.3.2 装配公差应符合表 9 的要求。

表9 梳齿板式伸缩装置装配公差要求

单位为毫米

序号	项 目	SC	SSA、SSB		
			$80 \leq e \leq 720$	$720 < e \leq 1440$	$e > 1440$
1	伸缩范围内任一位置,同一断面处两边齿板高差	≤ 1.0	≤ 1.0	≤ 1.5	≤ 2.0
2	最大压缩量时	纵向间隙	≥ 15	≥ 30	
		横向间隙	≥ 5	≥ 2	
3	最大拉伸量时齿板搭接长度	≥ 10			

6.3 无缝式伸缩装置

6.3.1 外观

外观表面应平整洁净,无机械损伤,无毛刺。

6.3.2 材料

弹性伸缩体物理机械性能应符合表 10 的要求。

表 10 弹性伸缩体物理机械性能要求

项 目		要 求
硬度 (IRHD)		65 ± 5
拉伸强度 (MPa)		≥ 10
拉断伸长率 (%)		≥ 650
撕裂强度 (N/mm)		≥ 15
温度为 $-20^{\circ}\text{C} \sim 40^{\circ}\text{C}$ 时,与表面经防锈处理钢板的黏结剥离强度 (N/mm)		≥ 8
温度为 $-20^{\circ}\text{C} \sim 40^{\circ}\text{C}$ 时,与混凝土的黏结拉伸强度 (MPa)		≥ 1.5
脆性温度 ($^{\circ}\text{C}$)		≤ -50
人工气候老化(与未老化前数值相比发生最大变化)	硬度 (IRHD)	± 5
	拉伸强度变化率 (%)	± 20
	拉断伸长率 (%)	± 20

6.3.3 工艺

钢构件及其表面处理应分别符合 6.1.3.1 和 6.1.3.4 的要求。

7 试验方法

7.1 一般要求

7.1.1 试验对象分为 3 类:材料试件、构件试件和整体试件。

7.1.2 试件不应少于两个样本。

7.1.3 材料试件应按试验要求取样。构件试件应取足尺产品。整体试件宜采用整体装配后的伸缩装置;若受试验设备限制,不能对整体试件进行试验时,按下列要求取样:

- a) 单缝模数式伸缩装置的试件长度不小于 4m;
- b) 多缝模数式伸缩装置的试件长度不小于 4m,并具有不少于 4 个位移箱;
- c) 梳齿板式伸缩装置的试件长度不小于 4m 或一个单元;
- d) 无缝式伸缩装置的试件长度不小于 4m。

7.1.4 试件的锚固系统应采用定位螺栓或其他有效方法,试验装置应能模拟伸缩装置在公路桥梁的

实际受力状态,并进行规定项目试验。

7.1.5 伸缩装置变形性能试验应按附录 B 的要求进行。

7.1.6 伸缩装置防水性能试验应按附录 C 的要求进行。

7.1.7 伸缩装置承载性能试验应按附录 D 的要求进行。

7.2 模数式伸缩装置

7.2.1 外观

外观采用目测方法和相应精度的量具逐件进行检测。

7.2.2 材料

7.2.2.1 钢材性能试验应按表 11 的要求进行。

表 11 钢材性能试验要求

钢材类别	试验要求
异型钢材	符合 GB/T 699、GB/T 700 和 GB/T 1591 的规定
钢板、圆钢、方钢、角钢	符合 GB/T 702、GB/T 706、GB 912、GB/T 3274 的规定
锚固钢筋	符合 GB 1499.1 或 GB 1499.2 的规定
不锈钢板	符合 GB/T 3280 的规定

7.2.2.2 橡胶物理机械性能试验应按 JT/T 4 规定的方法进行。橡胶耐盐水性、耐油污性试验应按 GB/T 1690 规定的方法进行。当从橡胶密封带成品取样、制成标准试片、按规定方法进行试验时,测定拉伸强度和拉断伸长率,与表 4 数值相比,拉伸强度下降应不大于 20%,拉断伸长率下降应不大于 35%。

7.2.3 尺寸偏差

尺寸偏差应采用标定的钢直尺、游标卡尺、平整度仪、水准仪等测量,每 2m 取其断面测量后,按平均值取用。

7.2.4 焊接质量

焊接质量检验按 GB/T 3323 和 GB 11345 规定的方法进行。

7.2.5 表面涂装质量

表面涂装质量检验按 JT/T 722 规定的方法进行。

7.2.6 橡胶密封带夹持性能

橡胶密封带夹持性能试验应按附录 E 的要求进行。

7.3 梳齿板式伸缩装置

7.3.1 外观

外观采用目测方法和相应精度的量具逐件进行检测。

7.3.2 材料

7.3.2.1 钢材性能试验应按表 11 和表 12 的要求进行。

表 12 钢材性能试验要求

钢材类别	试验要求
普通螺栓	符合 GB/T 193 的规定
高强度螺栓	符合 GB/T 1228、GB/T 1231 的规定

7.3.2.2 橡胶物理机械性能试验应按 JT/T 4 规定的方法进行。橡胶耐盐水性、耐油污性试验应按 GB/T 1690 规定的方法进行。从导水装置成品取样、制成标准试片、按规定方法进行试验,测定拉伸强度和拉断伸长率,与表 8 数值相比,拉伸强度下降应不大于 20%,拉断伸长率下降应不大于 35%。

7.3.3 尺寸偏差

尺寸偏差应采用标定的钢直尺、游标卡尺、平整度仪、水准仪等测量,每 2m 取其断面测量后,按平均值取用。

7.3.4 表面涂装质量

表面涂装质量检验按 JT/T 722 规定的方法进行。

7.4 无缝式伸缩装置

7.4.1 外观

产品外观应采用目测方法和相应精度的量具逐件进行检测。

7.4.2 材料

弹性伸缩体材料性能试验按 JT/T 1039 的规定进行。

7.4.3 尺寸偏差

尺寸偏差应采用标定的钢直尺、游标卡尺、平整度仪、水准仪等测量,每 2m 取其断面测量后,按平均值取用。

7.4.4 表面涂装质量

表面涂装质量检验按 JT/T 722 规定的方法进行。

8 检验规则

8.1 检验分类

8.1.1 伸缩装置检验应包含型式检验和出厂检验。

8.1.2 型式检验

有下列情况之一时,应进行型式试验:

- 新产品投产或老产品转厂生产的试制定型鉴定;
- 正常生产后,生产设备、生产流程、材料有改变,影响产品性能时;
- 停产一年以上,恢复生产时;
- 用户提出要求或桥梁变形变位情况特殊时;
- 国家质量监督机构要求时。

8.1.3 出厂检验

每批产品交货前应进行出厂检验。

8.2 检验项目及要求

型式检验和出厂检验项目应符合表 13 的要求。

表 13 型式检验和出厂检验项目要求

装置类型	检验项目	技术要求	试验方法	型式检验	出厂检验	检验频次
模数式 伸缩装置	外观	6.1.1	7.2.1	√	√	100%
	材料	6.1.2.1	7.2.2.1	√	△	100%
		6.1.2.2	7.2.2.2			
		6.1.2.3				
	尺寸偏差	6.1.3.1	7.2.3	√	√	100%
		6.1.3.2				
	焊接质量	6.1.3.3	7.2.4	√	√	100%
	表面处理	6.1.3.4	7.2.5	√	√	100%
	装配	6.1.3.5.1	7.2.6	√	√	100%
		6.1.3.5.2	7.2.3			
总体性能	5.1.1	7.1.5	√	△	每批不少于 2 件	
	5.1.2	7.1.6				
	5.2.1	7.1.7				
梳齿板式 伸缩装置	外观	6.2.1	7.3.1	√	√	100%
	材料	6.2.2.1	7.3.2.1	√	△	100%
		6.2.2.2	7.3.2.2			
	尺寸偏差	6.2.3.1	7.3.3	√	√	100%
	表面处理	6.2.3.1	7.3.4	√	√	100%
	装配	6.2.3.2	7.3.3	√	√	100%
	总体性能	5.1.1	7.1.5	√	△	每批不少于 2 件
5.1.2		7.1.6				
5.2.1		7.1.7				
无缝式 伸缩装置	外观	6.3.1	7.4.1	√	√	100%
	材料	6.3.2	7.4.2	√	△	100%
	尺寸偏差	6.3.3	7.4.3	√	√	100%
	表面处理	6.3.3	7.4.4	√	√	100%
	总体性能	5.1.1	7.1.5	√	△	每批不少于 2 件
		5.1.2	7.1.6			
5.2.1		7.1.7				

注：“√”表示进行该项检验，“△”表示为选做。

8.3 结果判定

8.3.1 型式检验应由第三方进行。型式检验项目全部合格,则该批产品为合格。当检验项目中有不合格项,应取双倍试样对不合格项进行复检,复检后仍有不合格,则该批产品为不合格。

8.3.2 出厂检验时,当检验项目中有不合格项,应取双倍试样对不合格项进行复检,复检后仍有不合格,则该批产品为不合格。

附 录 A
(规范性附录)
伸缩装置的极限状态验算要求

A.1 一般要求

A.1.1 本附录适用于模数式伸缩装置和梳齿板式伸缩装置在汽车荷载作用下的极限状态验算。

A.1.2 极限状态验算内容包括：

- a) 承载能力极限状态:材料强度起控制作用的构件和连接的强度破坏或过度变形,或材料的疲劳强度起控制作用的构件和连接的疲劳破坏;
- b) 正常使用极限状态:结构、构件正常使用的变形、振动。

A.1.3 极限状态验算应符合下列要求：

- a) 极限状态验算取伸缩装置处于拉伸变形最大时的状态;
- b) 汽车荷载按 A.2 的要求取值,按应力或挠度对应的最不利方式布置。

A.2 汽车荷载

A.2.1 验算构件和连接发生承载能力极限状态的强度破坏时,汽车荷载按 JTG D60 的规定,取车辆荷载。

A.2.2 验算构件和连接发生承载能力极限状态的疲劳破坏时,汽车荷载按 JTG D60 的规定,取疲劳荷载计算模型Ⅲ。

A.2.3 车辆荷载的冲击力标准值为车辆荷载标准值乘以冲击系数 μ , μ 取0.3。

A.2.4 验算构件和连接发生强度破坏时,车辆荷载引起的水平力标准值取车辆荷载标准值的30%。

A.2.5 轮载 P_d 按着地面积进行分配：

- 1) 作用于梳齿板的轮载取 $\frac{A_2}{A_1 + A_2 + A_4} P_d$,如图 A.1a)所示;
- 2) 作用于中纵梁的轮载取 $\frac{A_4}{A_1 + A_2 + A_4} P_d$,如图 A.1b)所示。

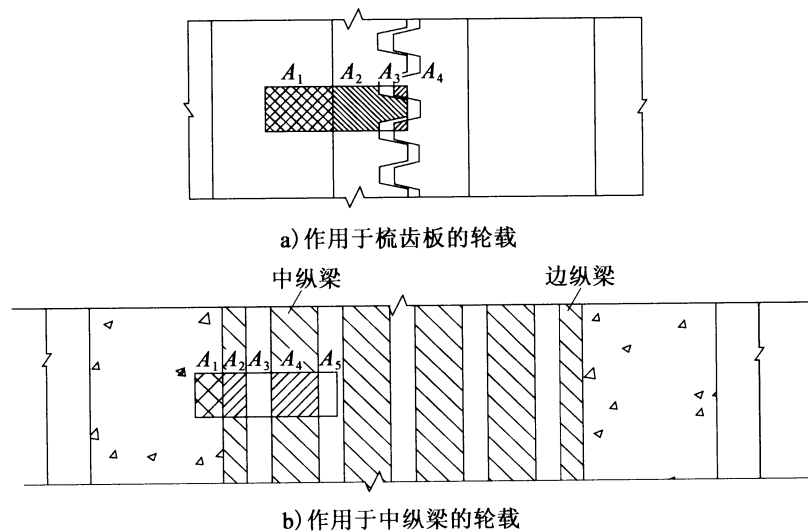


图 A.1 轮载按着地面积分配

A.3 极限状态验算

A.3.1 承载能力极限状态验算按式(A.1)的要求进行。

$$\gamma_0 S_d \leq R_d \quad (\text{A.1})$$

式中： γ_0 ——结构重要性系数，按 JTG D60 的规定取值；

S_d ——作用组合的效应设计值，按 JTG D60 的规定计算；

R_d ——构件或连接的承载力设计值，按 JTG D64 的规定计算。

A.3.2 疲劳性能验算按式(A.2)~式(A.4)的要求进行。

$$\gamma_{\text{FF}} \Delta \sigma_{\text{E2}} \leq k_s \Delta \sigma_{\text{C}} / \gamma_{\text{MF}} \quad (\text{A.2})$$

$$\gamma_{\text{FF}} \Delta \tau_{\text{E2}} \leq k_s \Delta \tau_{\text{C}} / \gamma_{\text{MF}} \quad (\text{A.3})$$

$$\left(\frac{\gamma_{\text{FF}} \Delta \sigma_{\text{E2}}}{\Delta \sigma_{\text{C}} / \gamma_{\text{MF}}} \right)^3 + \left(\frac{\gamma_{\text{FF}} \Delta \tau_{\text{E2}}}{\Delta \tau_{\text{C}} / \gamma_{\text{MF}}} \right)^5 \leq 1.0 \quad (\text{A.4})$$

式中： γ_{FF} ——疲劳荷载分项系数，取 1.0；

γ_{MF} ——疲劳抗力分项系数，取 1.35；

k_s ——尺寸效应折减系数，按 JTG D64 的规定计算；

$\Delta \sigma_{\text{E2}}, \Delta \tau_{\text{E2}}$ ——换算为 2×10^6 次常幅疲劳循环的等效常值应力幅，按 JTG D64 的规定计算；

$\Delta \sigma_{\text{C}}, \Delta \tau_{\text{C}}$ ——换算为 2×10^6 次常幅疲劳循环的疲劳应力强度，按 JTG D64 的规定计算。

A.3.3 进行竖向挠度验算时，应按结构力学的方法，采用不计冲击力的汽车荷载频遇值，频遇值系数取 1.0。

A.3.4 竖向挠度不应大于计算跨径的 1/600。对于简支结构、连续结构，计算跨径取支承间距；对于悬臂结构，计算跨径取悬臂长度的 2 倍。

附 录 B
(规范性附录)
变形性能试验方法

B.1 试验条件

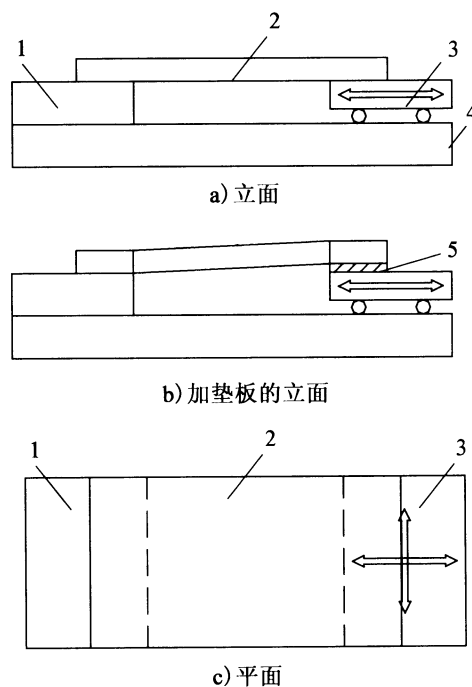
试验标准温度 $23^{\circ}\text{C} \pm 5^{\circ}\text{C}$,且不应有腐蚀性气体及影响检测的震动源。

B.2 试件

试件应符合 7.1.3 的要求。试验前应将试件直接置于标准温度 $23^{\circ}\text{C} \pm 5^{\circ}\text{C}$ 下,静置 24h,使试件内外温度一致。

B.3 试验方法

B.3.1 试件布置示意如图 B.1 所示。试验台、固定台座和移动台座应具有足够的刚度,避免对试验结果产生不良的影响。



说明:

- | | |
|------------|---------|
| 1——固定台座; | 4——试验台; |
| 2——伸缩装置试件; | 5——垫块。 |
| 3——移动台座; | |

图 B.1 变形性能试验试件布置示意

B.3.2 试验步骤如下:

- a) 试验过程中,应采用不超过 1mm/s 的速度施加纵向位移;
- b) 在横向错位和竖向错位为零的状态下,使伸缩装置完成一次最大闭合和最大开口;在横向错位取最大、竖向错位为零的状态下,使伸缩装置完成一次最大闭合和最大开口;在横向错位为零、竖向错位取最大的状态下,使伸缩装置完成一次最大闭合和最大开口;横向错位和竖向错

- 位归零,使伸缩装置处于最大开口状态;
- c) 以 25% 最大伸缩量为步长,每步变形完成后,静置 5min,由最大开口变形至最大闭合,测量变形、变位和摩阻力;
 - d) 上一步骤重复进行 3 次,测量结果的平均值与 5.1.1 的要求比较,符合要求为合格;
 - e) 施加最大横向错位,以 25% 最大伸缩量为步长,每步变形完成后,静置 5min,由最大开口变形至最大闭合,测量变形、变位和摩阻力;
 - f) 上一步骤重复进行 3 次,测量结果的平均值与 5.1.1 的要求比较,符合要求为合格;
 - g) 横向错位归零、施加最大竖向错位,以 25% 最大伸缩量为步长,每步变形完成后,静置 5min,由最大开口变形至最大闭合,测量变形、变位和摩阻力;
 - h) 上一步骤重复进行 3 次,测量结果的平均值与 5.1.1 的要求比较,符合要求为合格。

B.4 试验报告

试验报告应包括以下内容:

- a) 试件概况:包括对应的伸缩装置型号、试件编号,并附简图;
- b) 试验机性能及配置描述;
- c) 试验过程中出现的异常现象描述;
- d) 完整的试验记录,包括试验评定结果,并附试验照片。

附 录 C
(规范性附录)
防水性能试验方法

C.1 试验条件

试验标准温度 $23^{\circ}\text{C} \pm 5^{\circ}\text{C}$, 且不应有腐蚀性气体及影响检测的震动源。

C.2 试件

试件应符合 7.1.3 的要求。试验前应将试件直接置于标准温度 $23^{\circ}\text{C} \pm 5^{\circ}\text{C}$ 下, 静置 24h, 使试件内外温度一致。

C.3 试验方法

试验步骤如下:

- a) 使伸缩装置处于最大开口状态, 并固定;
- b) 对伸缩装置试样进行封头处理, 封头应高出伸缩装置顶面 30mm;
- c) 使伸缩装置处于水平状态, 注水, 使水面高出伸缩装置顶面 10mm; 若 24h 后, 未出现渗水、漏水现象, 则伸缩装置的防水性能符合要求。

C.4 试验报告

试验报告应包括以下内容:

- a) 试件概况: 包括对应的伸缩装置型号、试件编号, 并附简图;
- b) 试验机性能及配置描述;
- c) 试验过程中出现的异常现象描述;
- d) 完整的试验记录, 包括试验评定结果, 并附试验照片。

附 录 D
(规范性附录)
承载性能试验方法

D.1 试验条件

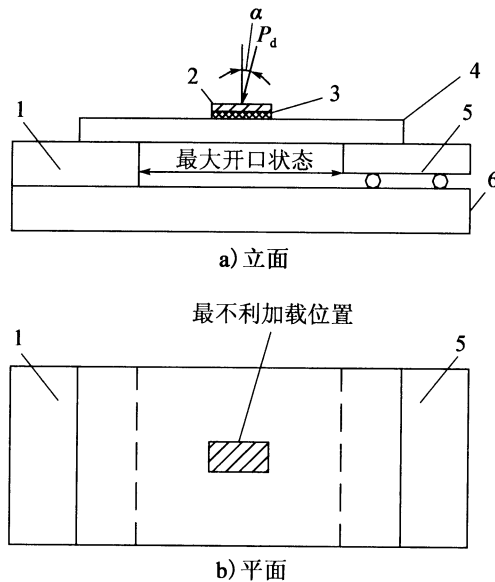
试验标准温度 $23^{\circ}\text{C} \pm 5^{\circ}\text{C}$,且不应有腐蚀性气体及影响检测的震动源。

D.2 试件

试件应符合 7.1.3 的要求。试验前应将试件直接置于标准温度 $23^{\circ}\text{C} \pm 5^{\circ}\text{C}$ 下,静置 24h,使试件内外温度一致。

D.3 试验方法

D.3.1 试件布置示意如图 D.1 所示。试验台、固定台座和移动台座应具有足够的刚度,避免对试验结果产生不良的影响。



说明:

- | | |
|----------|------------|
| 1——固定台座; | 4——伸缩装置试件; |
| 2——钢加载板; | 5——移动台座; |
| 3——橡胶板; | 6——试验台。 |

图 D.1 承载性能试验试件布置示意

D.3.2 试验步骤如下:

- a) 在试验台座上固定伸缩装置,移动移动台座,使伸缩装置处于最大开口状态并固定;
- b) 使用钢加载板和橡胶板模拟轮载作用,加载板尺寸采用轮载的着地尺寸;
- c) 模拟轮载的静力作用时, α 取 16.7° ;以设计轮载 P_d 的 10% 为步长,以 1kN/s 的速度加载,每步加载完成后,静置 5min ;测量伸缩装置的应力和竖向挠度;
- d) 上一步骤重复进行 3 次,测量结果的平均值与附录 A 的要求比较,符合要求为合格;
- e) 模拟轮载的疲劳作用时, α 取 0° ;以 $0 \sim P_d$ 为循环幅,施加 2×10^6 次,测量伸缩装置的应力变

化情况,并观察伸缩装置是否开裂;若未出现疲劳裂缝,伸缩装置的疲劳性能符合要求。

D.4 试验报告

试验报告应包括以下内容:

- a) 试件概况:包括对应的伸缩装置型号、试件编号,并附简图;
- b) 试验机性能及配置描述;
- c) 试验过程中出现的异常现象描述;
- d) 完整的试验记录,包括试验评定结果,并附试验照片。

附录 E

(规范性附录)

橡胶密封带夹持性能试验方法

E.1 试验条件

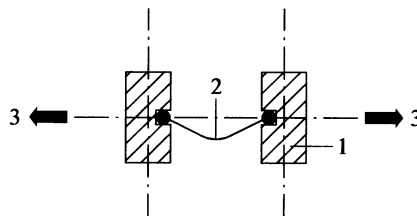
试验标准温度 $23^{\circ}\text{C} \pm 5^{\circ}\text{C}$ ，且不应有腐蚀性气体及影响检测的震动源。

E.2 试件

试件宜取 0.2m 长的组装构件。试验前应将试件直接置于标准温度 $23^{\circ}\text{C} \pm 5^{\circ}\text{C}$ 下，静置 24h，使试件内外温度一致。

E.3 试验方法

E.3.1 试件布置示意如图 E.1 所示。在试验机的承载板上固定异型钢，使异型钢型腔处于同一水平面上，高差应小于 1mm。水平油缸、负荷传感器的轴线和橡胶密封带的对称轴重合。



说明：

1——异型钢； 2——橡胶密封带； 3——水平力。

图 E.1 橡胶密封带夹持性能试验试件布置示意

E.3.2 试验步骤如下：

- 以 $0.05\text{kN/s} \sim 0.10\text{kN/s}$ 速度连续均匀加载水平力，使水平力加载至 0.2kN ，持荷 15min，观察橡胶密封带是否脱落、是否产生细裂纹；
- 以连续、均匀速度卸载至无水平力，静置 5min；
- 重复上述两步骤，加载过程连续进行 3 次；
- 若 3 次夹持性能试验均未出现橡胶密封带脱落和细裂纹，则橡胶密封带的夹持性能符合要求。

E.4 试验报告

试验报告应包括以下内容：

- 试件概况：包括对应的伸缩装置型号、试件编号，并附简图；
- 试验机性能及配置描述；
- 试验过程中出现的异常现象描述；
- 完整的试验记录，包括试验评定结果，并附试验照片。

中 华 人 民 共 和 国
交 通 运 输 行 业 标 准
公 路 桥 梁 伸 缩 装 置 通 用 技 术 条 件
JT/T 327—2016

*

人民交通出版社股份有限公司出版发行
(100011 北京市朝阳区安定门外外馆斜街3号)
各地新华书店经销
北京市密东印刷有限公司印刷

*

开本:880×1230 1/16 印张:1.5 字数:39千
2017年3月 第1版
2017年5月 第2次印刷

*

统一书号:15114·2588 定价:25.00元

版权专有 侵权必究
举报电话:010-85285150